



400-100-1778

National free service hotline
Национальная горячая линия бесплатных услуг

S I G L E N E L E V A T O R

SIGLEN ELEVATOR (CHINA) CO., LTD.
SIGLEN ELEVATOR (КИТАЙ) СО., LTD.

Add: No. 2, Zhixin Road, Leping Town, Sanshui District, Foshan City, Guangdong Province, China
Адрес: № 2, Дорога Чжисинь, город Лепин, район Саньшуй, город Фошань, провинция Гуандун, Китай
(Tel): +86-757-66829629 (Fax): +86-757-66860899 (E-mail): siglen@siglenlift.com

www.siglen.cn



**Passenger elevator
G series
Пассажирский лифт
Серия G**

Remarks: the content in this brochure is reference only, the products may vary slightly in terms of color appearance etc, please contact SIGLEN for detail.

Примечания: содержание этой брошюры является только справочным, продукты могут незначительно отличаться по цвету, внешнему виду и т.д., пожалуйста, свяжитесь с SIGLEN для получения подробной информации.

August 2020

Influenced by Swedish hundred-year-old industrial base and humanistic spirit

Под влиянием шведской столетней промышленной базы и гуманистического духа

SIGLEN inherits Sweden's innovative & dedicated industrial base and people foremost humanistic spirit and sets up unique product characteristics and service quality in the industry. It has been favored by global customers for many years and becomes the first choice of many landmark buildings in the world.

SIGLEN наследует инновационную и специализированную промышленную базу Швеции и гуманистический дух людей и создает уникальные характеристики продукции и качество услуг в отрасли. На протяжении многих лет он пользуется популярностью у глобальных клиентов и становится первым выбором многих знаковых зданий в мире.



Opens the way of SIGLEN elevator

Открывает путь к лифту СИГЛЕН

Swedish gene Pay tribute to Lagom life
Шведский ген Отдает дань убажания лагомской жизни

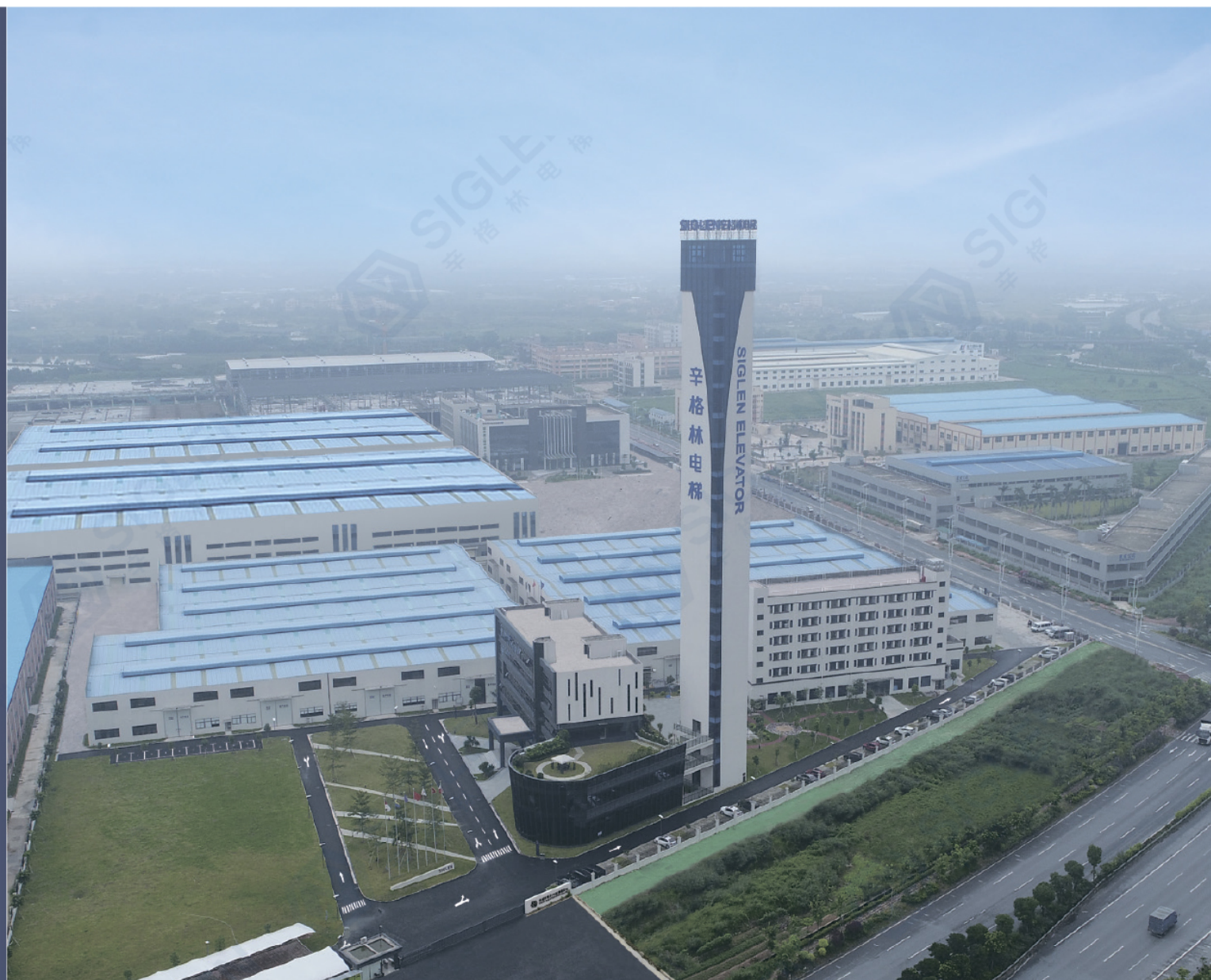
Swedish life advocates pragmatism and aesthetics and seeks happiness in balance. The appropriate accurate control of the high degree of self-restraint and restraint of the Swedish people. However, their attitude towards life and world also determines their manufacturing concept, just like SIGLEN Elevator.

Шведская жизнь выступает за прагматизм и эстетику и стремится к счастью в равновесии. Надежный контроль за высокой степенью сдержанности и сдержанности шведского народа. Однако их отношение к жизни и миру также определяет их производственную концепцию, точно так же, как Лифт СИГЛЕН.

Continuation of swedish boutique concept
Продолжение концепции шведского бутика

Relying on modernized and intelligent advanced production technology, intellectualized technical innovation, it constantly makes exploration and improvement based on humanity so as to integrate function, quality, design and value together and create the boutique elevator of Swedish spirit.

Опираясь на модернизированные и интеллектуализированные передовые производственные технологии, интеллектуализированные технические инновации компания постоянно проводит исследования и усовершенствования, основанные на гуманности, чтобы объединить функцию, качество, дизайн и ценность вместе и создать бутик-лифт шведского духа.



Best choice for small machine room elevator

Лучший выбор для небольшого машинного отделения лифта

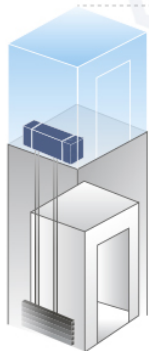
Compact small machine room configuration options enables the machine to be completely in the hoistway projection so that it can save the building cost, optimize the roof space and achieve the optimal use of the building space.

Компактные варианты конфигурации небольшого машинного отделения позволяют машине полностью располагаться в проекции подвешивающего, что позволяет сэкономить затраты на строительство, оптимизировать пространство на крыше и добиться оптимального использования пространства здания.

Improvement of building space value Повышение ценности площади здания

It is beneficial to improve the utilization ratio of the building space due to the car space experience, small machine room layout and optimization of overall design structure from the perspective of building space.

Выгодно улучшить коэффициент использования площади здания за счет использования автомобильного пространства, небольшой планировки машинного зала и оптимизации общей структуры дизайна с точки зрения пространства здания.



Small machine room
Небольшой машинный зал



Save space and cost machine roomless elevator

Экономьте место и стоимость машинного лифта без помещения

You only need a hoistway and there is no need for the design of machine room on the top. It can save the building cost and realize the smooth roof space for the traction machine in compact design and the amount of control cabinet on the top of the hoistway.

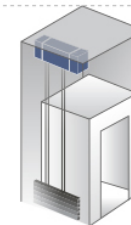
Вам нужен только подвешивающий, и нет необходимости в дизайне машинного отделения сверху. Это может сэкономить затраты на строительство и обеспечить гладкую крышу для тяговой машины в компактном исполнении и объем шкафа управления на верхней части подвешивающего.

It can significantly save the energy and reduce the consumption

Это может значительно сэкономить энергию и снизить потребление

Compared with traditional elevator of the same weight level, it can save 10% building area, 40% electrical energy and improve 25%-30% efficiency, which provides the unlimited creation possibility for the limited building space.

По сравнению с традиционным лифтом того же уровня веса, он может сэкономить 10% площади здания, 40% электроэнергии и повысить эффективность на 25-30%, что обеспечивает неограниченные возможности для создания ограниченного пространства здания.



Machine roomless
Машинное отделение без помещения



Standard Decoration

Стандартная декорация



SGL-COP-05 SGL-HOP20-02



SGL-SC20-01

Side wall: both sides mirror etching stainless steel decoration, middle wall champagne gold nano decoration.
 Back wall: stainless steel decoration etched on both sides, champagne gold nano decoration on the middle wall.
 Front wall, Door header: champagne gold nano decoration.
 Ceiling: SGLT-02-22D, integrated mirror stainless steel, down light + plate light.
 Car bottom: wear resistant PVC floor adhesive, SGLD-03-10.

Боковая стенка: с обеих сторон зеркальное травление из нержавеющей стали, украшение средней стены из шампанского и золота.
 Задняя стенка: украшение из нержавеющей стали, выгравированное с обеих сторон, украшение из золота цвета шампанского папо на средней стене.
 Передняя стена, дверной проем: нано-украшение цвета шампанского.
 Потолок: SGLT-02-22D, встроенное зеркало из нержавеющей стали, нижний светильник + подсветка.
 Днище автомобиля: износостойкий клей для пола из ПВХ, SGLD-03-10.
 Шкаф управления: SGL-COP-05, стикер-контроллер

SGL-SC20-01



Standard decoration Стандартная декорация



SGL-COP-05 SGL-HOP20-02



SGL-02-22C

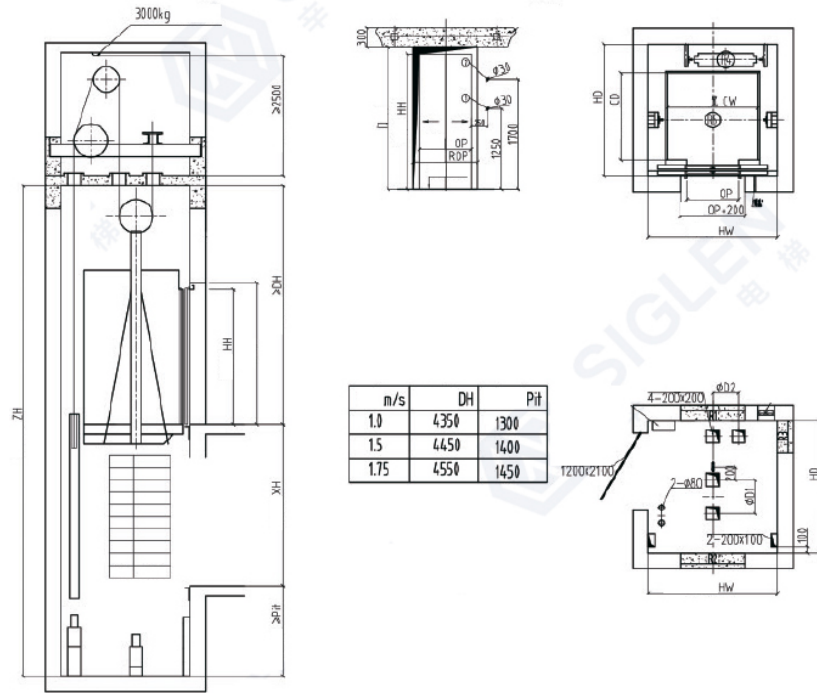
Side car panel: Hairline stainless steel decoration.
Rear car panel: Hairline stainless steel decoration on both sides and mirror stainless steel decoration on the center.
Front car panel: Hairline stainless steel decoration.
Ceiling: SGL-02-22E, Integrated mirror stainless steel, down light.
Car bottom: SGLD- 03- 10, wear-resistant PVC floor.
COP: SGL-COP-05, Split Controller.

Боковая панель автомобиля: Отделка из нержавеющей стали для волос.
Задняя панель автомобиля: Отделка из нержавеющей стали с обеих сторон и зеркальная отделка из нержавеющей стали по центру.
Передняя панель автомобиля: Отделка из нержавеющей стали для волос.
Потолок: SGL-02-22E, Встроенное зеркало из нержавеющей стали, нижний светильник.
Днище автомобиля: SGLD - 03 - 10, износостойкий ПВХ-пол.
Управление продольной коробкой: SGL-COP-05, Раздельный контроллер.

SGL-02-22C



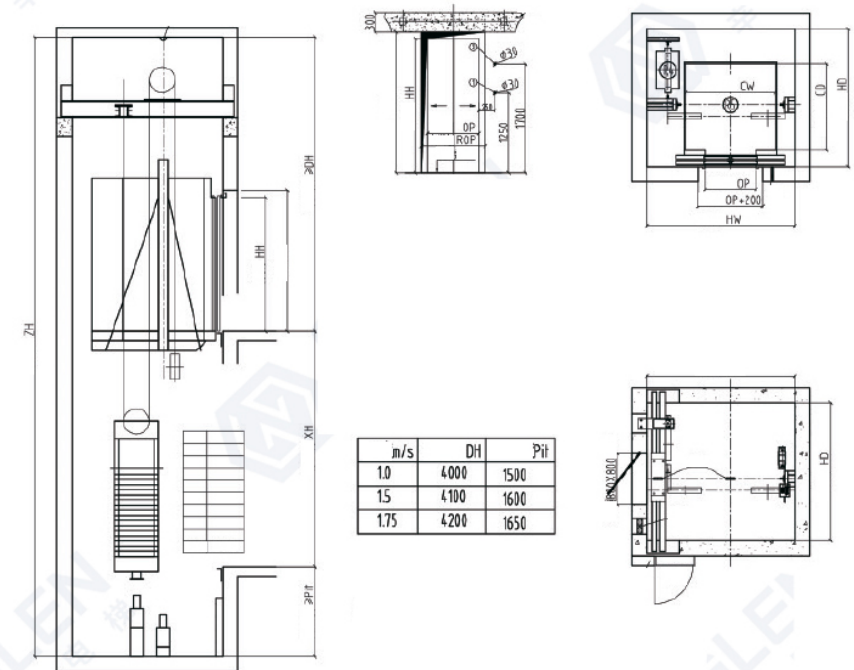
Civil engineering layout of small machine room elevator Строительная планировка лифта малого машинного отделения



MR elevator parameter list
Список параметров MR-лифта

| Model number Номер модели | KG | Cabin/Кабина B x S x H | Open Открыто | Door/Дверь OP x HH | Shaft/Вал HW x HD | m ² |
|------------------------------|---------|---------------------------|-----------------|-----------------------|----------------------|----------------|
| TK450 | 450/6 | 1200x1050x2500 | 中分门 C/O | 800x2100 | 1800x1700 | 1.3 |
| TK630 | 630/8 | 1400x1100x2500 | 中分门 C/O | 800x2100 | 1900x1750 | 1.66 |
| TK825 | 825/11 | 1400x1400x2500 | 中分门 C/O | 800x2100 | 1900x2050 | 2.05 |
| TK1050 | 1050/14 | 1600x1500x2500 | 中分门 C/O | 900x2100 | 2100x2150 | 2.5 |
| TK1150 | 1150/15 | 1700x1500x2500 | 中分门 C/O | 1000x2100 | 2200x2150 | 2.7 |
| TK1250 | 1250/16 | 1750x1600x2500 | 中分门 C/O | 1000x2100 | 2250x2350 | 2.9 |
| TK1350 | 1350/18 | 1850x1600x2500 | 中分门 C/O | 1100x2100 | 2400x2350 | 3.1 |
| TK1600 | 1600/21 | 2000x1700x2500 | 中分门 C/O | 1100x2100 | 2500x2450 | 3.56 |
| TK2000 | 2000/26 | 2300x1750x2500 | 中分门 C/O | 1200x2100 | 2800x2550 | 4.2 |

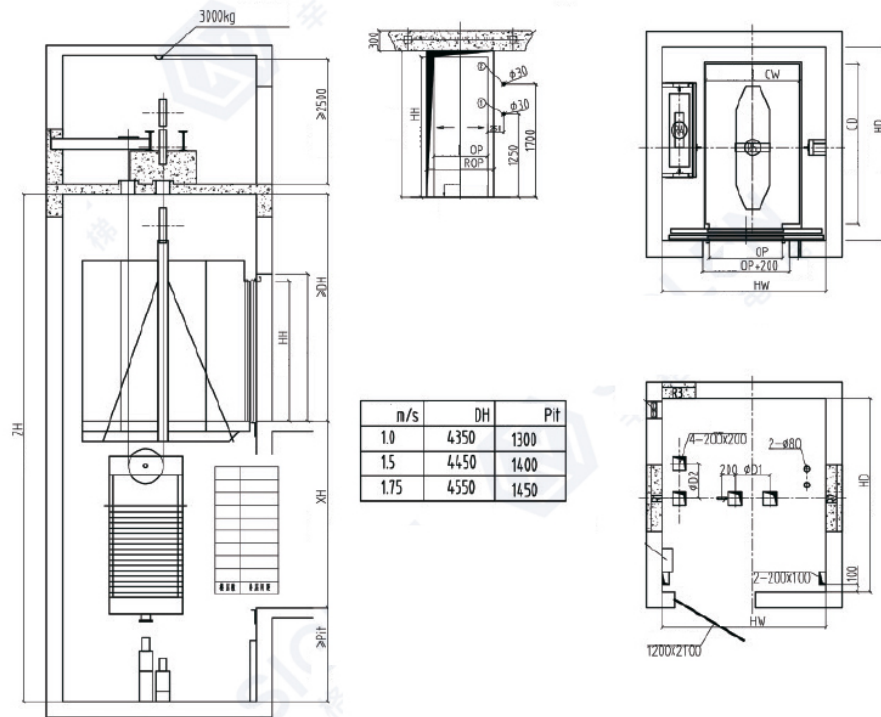
Civil engineering layout of machine roomless elevator Строительная планировка лифта без машинного помещения



MRL elevator parameter list
Список параметров MRL-лифта

| Model number Номер модели | KG | Cabin/Кабина CW x CD x H | Open Открыто | Door/Дверь OP x HH | Shaft/Вал HW x HD | m ² |
|------------------------------|---------|-----------------------------|-----------------|-----------------------|----------------------|----------------|
| TW450 | 450/6 | 1200x1050x2500 | 中分门 C/O | 800x2100 | 2100x1900 | 1.3 |
| TW630 | 630/8 | 1400x1100x2500 | 中分门 C/O | 800x2100 | 2250x2000 | 1.66 |
| TW825 | 825/11 | 1400x1400x2500 | 中分门 C/O | 800x2100 | 2250x2100 | 2.05 |
| TW1050 | 1050/14 | 1600x1500x2500 | 中分门 C/O | 900x2100 | 2450x2200 | 2.5 |
| TW1150 | 1150/15 | 1700x1500x2500 | 中分门 C/O | 1000x2100 | 2550x2250 | 2.7 |
| TW1350 | 1350/18 | 1850x1600x2500 | 中分门 C/O | 1100x2100 | 2850x2500 | 3.1 |
| TW1600 | 1600/21 | 2000x1700x2500 | 中分门 C/O | 1100x2100 | 3000x2600 | 3.56 |

Civil engineering layout of stretcher elevator Строительная планировка подъемника-носилки



担架电梯参数表
MR elevator parameter list

| Model number Номер модели | KG | Салон/Кабина CW x CD x H | Open Открытие | Door/Дверь OP x HH | Shaft/Вал HW x HD | m ² |
|------------------------------|---------|-----------------------------|------------------|-----------------------|----------------------|----------------|
| TK825 | 825/11 | 1000x2000x2500 | 中分门 C/O | 800x2100 | 1850x2400 | 2.05 |
| TK1050 | 1050/14 | 1500x1600x2500 | 中分门 C/O | 900x2100 | 2000x2250 | 2.5 |
| TK1050 | 1050/14 | 1100x2200x2500 | 中分门 C/O | 900x2100 | 2000x2600 | 2.5 |
| TK1150 | 1150/15 | 1200x2200x2500 | 中分门 C/O | 1000x2100 | 2200x2600 | 2.7 |
| TK1350 | 1350/18 | 1300x2300x2500 | 中分门 C/O | 1100x2100 | 2400x2700 | 3.1 |
| TK1600 | 1600/21 | 1400x2400x2500 | 中分门 C/O | 1100x2100 | 2450x2800 | 3.56 |
| TK2000 | 2000/26 | 1600x2500x2500 | 中分门 C/O | 1200x2100 | 2500x2900 | 4.2 |

Classic cases Классические случаи

